



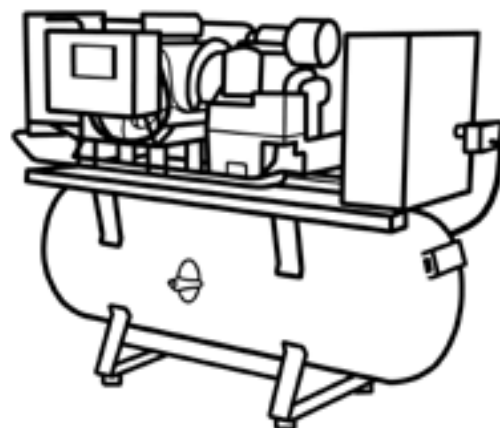
VOORBEREIDINGSBLAD CHECK PERSLUCHTINSTALLATIE

Over dit voorbereidingsblad

Dit voorbereidingsblad ondersteunt bij het invullen van de Check machineveiligheid. Deze vragenlijst is een inventarisatie ter voorbereiding op de Check machineveiligheid. Door deze vragen eerst bij de machine te beantwoorden, vul je de Check sneller in.

Let op: dit voorbereidingsblad dient niet ter vervanging van de online OOMT Check machineveiligheid. Pas na het volledig online invullen van de Check, zie je in één oogopslag of je veilig genoeg werkt en krijg je een actieplan als er verbetering nodig is.

Tip: vul dit blad samen in met een medewerker die de machine vaak gebruikt.



Bedrijfsnaam en afdeling/locatie.....

Merk: Type: Bouwjaar:

DE MACHINE: PERSLUCHTINSTALLATIE		
Vraag	Antwoord	Toelichting
Heeft de machine een CE-markering?	Ja Nee	
OMGEVING		
Is er een gebruiksaanwijzing aanwezig?	Ja Nee	
Heeft de gebruiker een werkinstructie gehad?	Ja Nee	
Krijgen de medewerkers voorlichting over de achtergrond van het dringende advies om personen of kleding niet schoon te blazen met perslucht?	Ja Nee	
Zijn de opschriften met aanduiding CE en naam van de fabrikant aanwezig?	Ja Nee	

Wordt de persluchtinstallatie jaarlijks gekeurd door een deskundig persoon?	Ja Nee	Naast het plegen van regelmatig onderhoud, dient de persluchtinstallatie periodiek gekeurd te worden. De keuring zal in de meeste gevallen worden uitgevoerd door de leverancier van de persluchtinstallatie, eventueel in combinatie met het onderhoud. Het is ook mogelijk om de persluchtinstallatie zelf te keuren mits deze persoon voldoende kennis hiervoor heeft. Deze persoon dient dan speciaal opgeleid te zijn waarbij de kennis over het keuren van dit arbeidsmiddel in voldoende mate aanwezig moet zijn.
Is er een sticker aangebracht met geldige jaarkeuring?	Ja Nee	
Is de werkomgeving zo ingericht dat de persluchtinstallatie veilig kan worden bediend?	Ja Nee	Zorg ervoor dat er geen materialen in de omgeving aanwezig zijn die schade aan de persluchtinstallatie (met name de slangen) kan veroorzaken.
TECHNISCHE VOORZIENINGEN		
Wordt het oliepeil van de compressor regelmatig gecontroleerd?	Ja Nee	Hoe vaak het oliepeil gecontroleerd en het luchtfilter schoongemaakt of vervangen dient te worden kan opgezocht worden in de gebruiksaanwijzing of het onderhoudsvoorschrift van de persluchtinstallatie. De leverancier van het apparaat kan hiervoor ook benaderd worden. De frequentie is mede afhankelijk van hoe vaak het apparaat gebruikt wordt en van de omgevingsomstandigheden.
Wordt het luchtfilter van de compressor regelmatig schoongemaakt of vervangen?	Ja Nee	
Is de v-snaar van de compressor onbeschadigd?	Ja Nee	De V-snaar van de compressor dient onbeschadigd te zijn. Als deze beschadigd is zal de V-snaar vervangen moeten worden.
Zijn beschadigingen aan de snoeren gerepareerd?	Ja Nee	

Beschikt de persluchtinstallatie over een veiligheidsventiel of persluchtzekering?	Ja Nee	Een veiligheidsventiel of persluchtzekering sluit de luchttoevoer af bij een drukval met grote doorstroming. Dergelijke drukval ontstaat bijvoorbeeld bij een slangbreuk.
Worden de slangen van de persluchtinstallatie periodiek visueel bekeken op zwakke plekken (en klemmen deze goed op het ventiel)?	Ja Nee	Bij een slangbreuk kan er drukval ontstaan. Het is belangrijk om regelmatig de slangen visueel te controleren op zwakke plekken. Zorg ervoor dat er geen materialen in de omgeving aanwezig zijn die schade aan de persluchtinstallatie (met name de slangen) kan veroorzaken.
Wordt de pompnippel periodiek visueel bekeken op goed functioneren en/of zwakke plekken?	Ja Nee	Als de pompnippel defect is kan er drukval ontstaan. Het is belangrijk om regelmatig de pompnippel te controleren op goed functioneren of zwakke plekken.
PERSOONLIJKE BESCHERMINGSMIDDELEN		
Wordt gehoorbescherming gedragen bij hoge geluidsniveaus (vanaf 85 dB(A))?	Ja Nee N.v.t.	

Vul je antwoorden nu online in op www.arbocatalogus/arbo-themas/machine-veiligheid

Let op: uitbesteden van de keuring is natuurlijk ook goed. We raden je dan aan om de keurder te wijzen op de onderdelen in de Check of de keurder de Check in te laten vullen.

Wist je dat OOMT ook andere hulpmiddelen heeft om veilig werken aan machines te borgen? Er zijn machinekaarten, voorlichtingsmaterialen en een model-onderhoudsboek.

© OOMT – versie juni 2023