



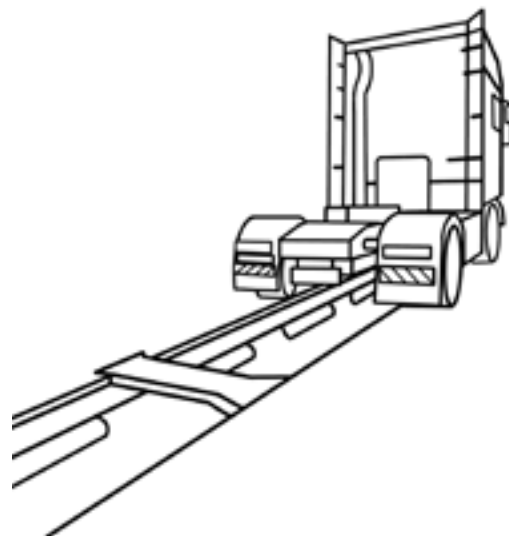
VOORBEREIDINGSBLAD CHECK WERKKUIL

Over dit voorbereidingsblad

Dit voorbereidingsblad ondersteunt bij het invullen van de Check machineveiligheid. Deze vragenlijst is een inventarisatie ter voorbereiding op de Check machineveiligheid. Door deze vragen eerst bij de machine te beantwoorden, vul je de Check sneller in.

Let op: dit voorbereidingsblad dient niet ter vervanging van de online OOMT Check machineveiligheid. Pas na het volledig online invullen van de Check, zie je in één oogopslag of je veilig genoeg werkt en krijg je een actieplan als er verbetering nodig is.

Tip: vul dit blad samen in met een medewerker die de machine vaak gebruikt.



Bedrijfsnaam en afdeling/locatie.....

Merk: Type: Bouwjaar:

DE MACHINE: WERKKUIL		
OMGEVING		
Worden gevaarlijke stoffen, zoals bijvoorbeeld spuitbussen en remmenreiniger na gebruik buiten de werkkuil opgeslagen?	Ja Nee	In onze branche wordt regelmatig met gevaarlijke stoffen gewerkt, denk bijvoorbeeld aan ontvetters, remreinigers of lijmen en kitten. Gevaarlijke stoffen mogen niet permanent in de werkkuil worden opgeslagen. Neem bij de start van de werkzaamheden de benodigde dagvoorraad mee de werkkuil in. Ruim de werkkuil aan het eind van de dag weer op, waarbij de gebruikte gevaarlijke stoffen in het magazijn worden opgeslagen.
Wordt de vloer zoveel mogelijk schoon en droog gehouden, zodat er geen gevaar voor uitglijden is?	Ja Nee	
TECHNISCHE VOORZIENINGEN		
Kan de werkkuil op een veilige manier worden betreden door middel van een trap?	Ja Nee	
Is er een tweede vluchtvoorziening aanwezig in de werkkuil?	Ja Nee	

Zijn er geleidingen bij weerszijden van de werkkuil aangebracht en/of is de rand van de werkkuil geel gemarkeerd?	Ja Nee	
Zijn de geleidingen aan weerszijden van de kuil in goede staat en/of is de gele markering goed zichtbaar?	Ja Nee	
Wordt de werkkuil afgedekt als de werkkuil niet gebruikt wordt?	Ja Nee N.v.t.	
Zijn overstapvoorzieningen of afdekking in goede staat?	Ja Nee N.v.t.	
Werkt de afzuiginstallatie in de werkkuil naar behoren?	Ja Nee	De afzuiginstallatie heeft minimaal twee afzuigpunten en inschakeling 30 seconden voordat verlichting aangaat. Wanneer de verlichting en afzuiging onafhankelijk van elkaar ingeschakeld kunnen worden, is explosievrije verlichting verplicht.
Is de elektrische installatie (inclusief verlichting) in de werkkuil in goede staat?	Ja Nee	
Zijn beschadigingen aan voedingskabels, stekkers en aansluitingen gerepareerd?	Ja Nee N.v.t.	
Is de isolatie van de kabels, stekkers en aansluitingen minimaal IP 44?	Ja Nee	IP staat voor International Protection Rating. IP 44 betekent dat de snoeren, kabels en aansluitingen in de werkkuil spatwaterdicht zijn. De IP waarde is te vinden op snoeren, kabels en aansluitingen.
Worden bijvoorbeeld onderstelbokken of assteunen gebruikt om te zorgen dat het voertuig stabiel blijft bij het demonteren van banden waarvoor het voertuig opgekrikt moet worden?	Ja Nee N.v.t.	
Worden bij twijfel over rollen/verplaatsen van het voertuig bijvoorbeeld wielkeggen gebruikt?	Ja Nee N.v.t.	

Vul je antwoorden nu online in op www.arbocatalogus/arbo-themas/machine-veiligheid

Let op: uitbesteden van de keuring is natuurlijk ook goed. We raden je dan aan om de keurder te wijzen op de onderdelen in de Check of de keurder de Check in te laten vullen.

Wist je dat OOMT ook andere hulpmiddelen heeft om veilig werken aan machines te borgen? Er zijn machinekaarten, voorlichtingsmaterialen en een model-onderhoudsboek.

© OOMT – versie juni 2023